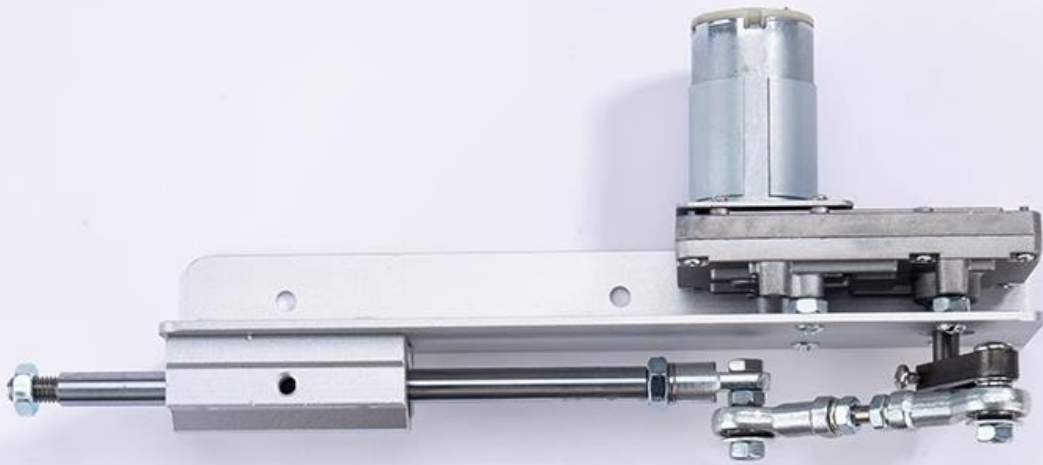


勝特力電材超市-龍山店 886-3-5773766  
勝特力電材超市-光復店 886-3-5729570  
勝特力電子(上海) 86-21-34970699  
勝特力電子(深圳) 86-755-83298787  
<http://www.100y.com.tw>

全金屬機身

# 往復伸縮機 速度可調

耐用 2-8/3-15厘米行程可調/速度可調



**送** 母頭線、電源、通电就可以运行

# 产品参数

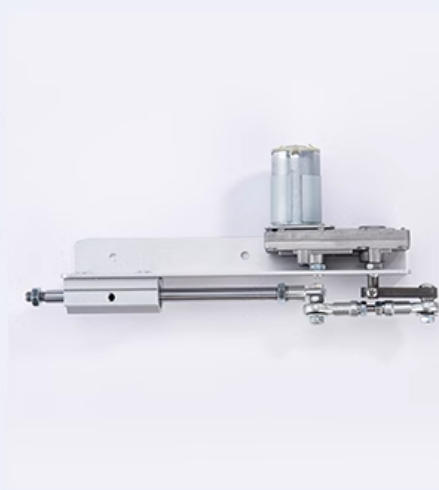
产品名称： 直线往复电机

电压： 12v/24v可选

伸缩距离： (2-8/3-15厘米)任意调节

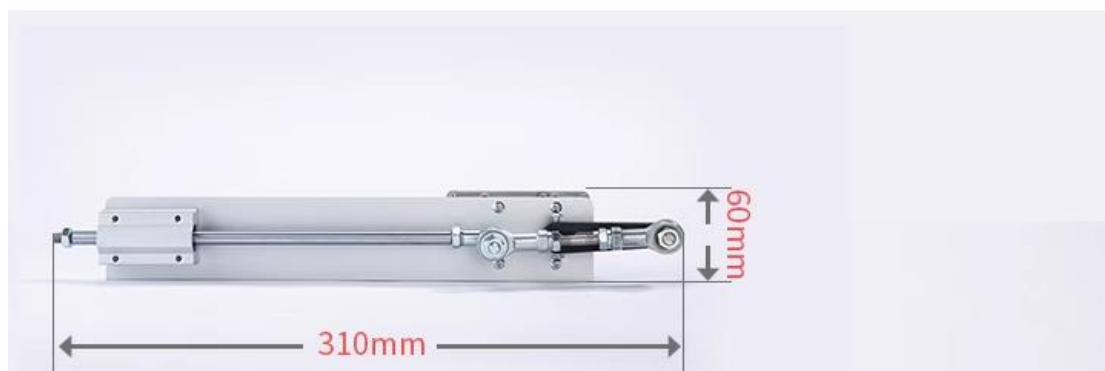
运动模式： 往复循环

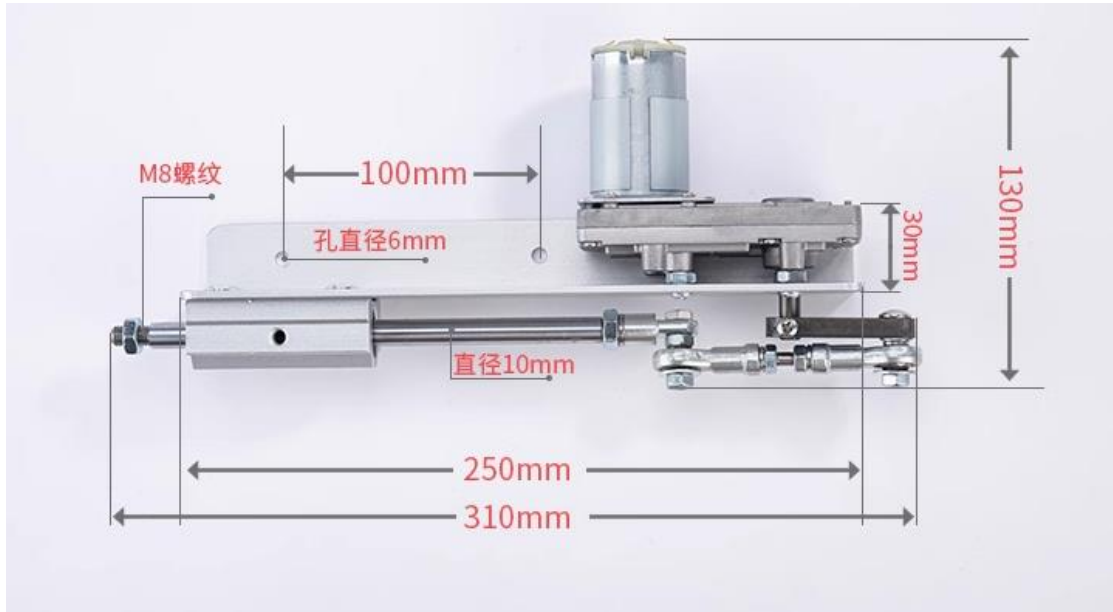
速度调节： 可调速



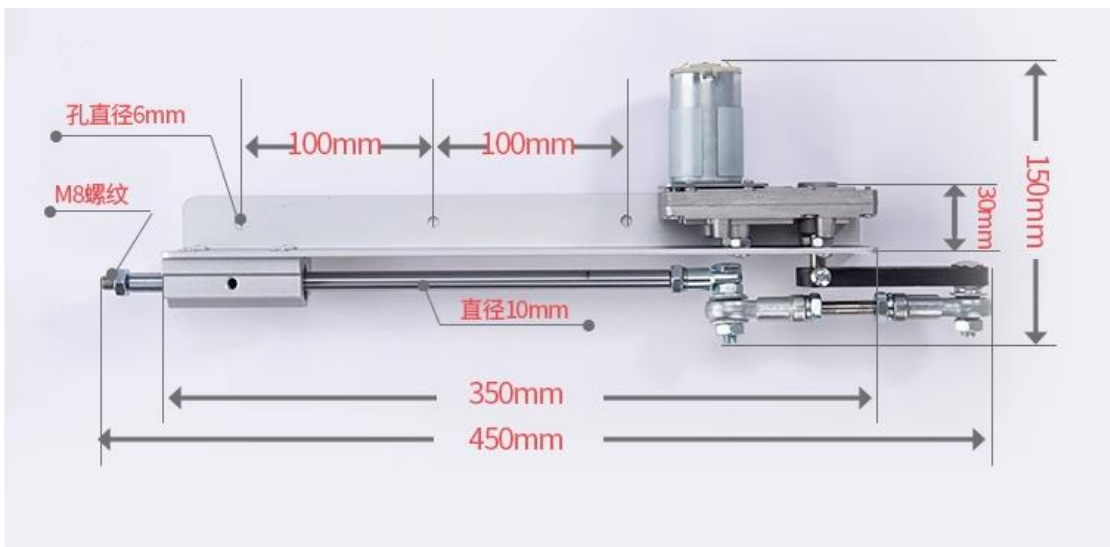
## 两种伸缩行程可选

2-8厘米行程尺寸图





3-15厘米行程尺寸图



# 参数表

伸缩距离越小推力越大，调速度越低，推力会随之减小  
建议选择接近自己需要的转速跟行程

电压	伸缩距离 (cm)	推/拉力 (kg)
12V	2	15
	3	10
	4	7.5
	6	5
	8	4
	10	3
	12	2.5
	15	1.5

电压	伸缩距离 (cm)	推/拉力 (kg)
24V	2	25
	3	15
	4	10
	6	7
	8	5
	10	4
	12	3
	15	2

# 产品细节

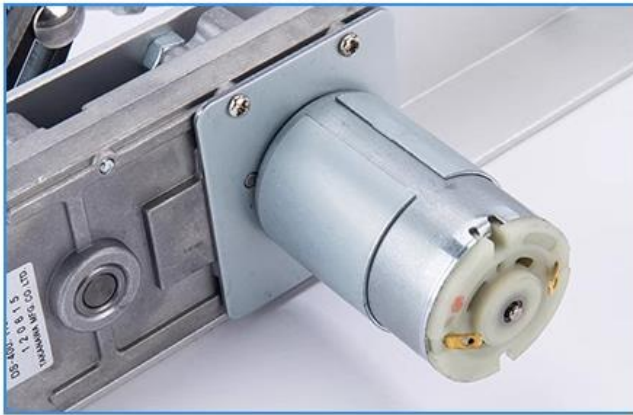
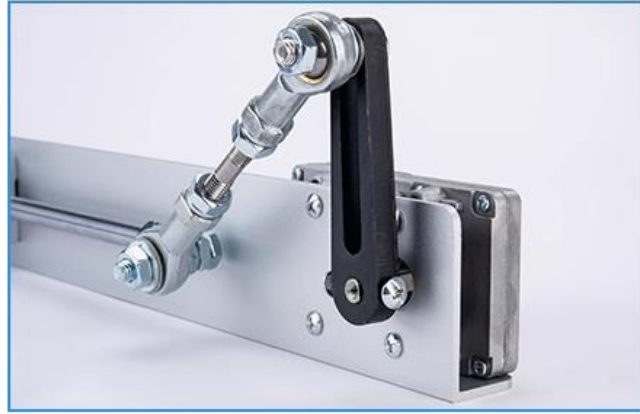


## 镀铬伸缩杆

钢性好、高硬度、抗弯性强  
高耐磨轴承,耐用

## 高强度摆臂

承受扭力范围大  
抗拉强度高  
伸缩行程调节范围大



## 电机马力量劲

稳定可靠

## 全身金属材质

采用铝合金材质  
结构设计紧密

